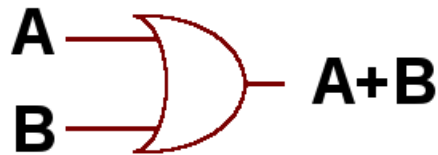
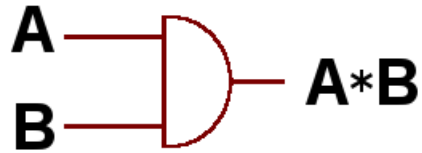


**A o B**



**PUERTA "OR"**

**A y B**



**"AND"**

**No A**

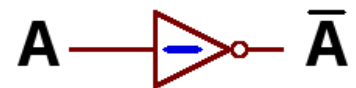
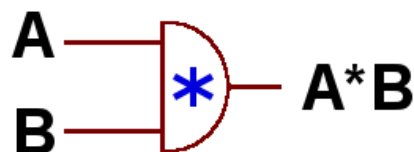
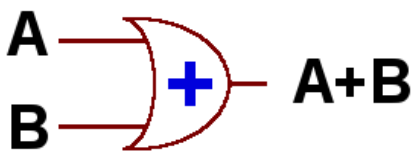


**"NOT"**

**PUERTA "OR"**

**PUERTA "AND"**

**PUERTA "NOT"**



A	B	A + B
0	0	0
0	1	1
1	0	1
1	1	1

A	B	A * B
0	0	0
0	1	0
1	0	0
1	1	1

A	$\bar{A}$
0	1
1	0

Orden de operaciones:

1. Negación individual
2. Paréntesis
3. Multiplicación
4. Suma

(Ejercicios A) Obtén la “Tabla de Verdad” que corresponde a la siguiente función lógica:

(A1)  $F = (A + B) * C$

**SOLUCIÓN:**

Entradas			Cálculos y Solución	
A	B	C	(A+B)	(A+B) * C = F
0	0	0	0	0
0	0	1	0	0
0	1	0	1	0
0	1	1	1	1
1	0	0	1	0
1	0	1	1	1
1	1	0	1	0
1	1	1	1	1

(A2)  $L = \overline{A} + B$

Entradas		Cálculos y Solución	
A	B		
0	0		
0	1		
1	0		
1	1		

(A3)  $S = \overline{A * B}$

Entradas		Cálculos y Solución	
A	B		
0	0		
0	1		
1	0		
1	1		

(A4)  $G = A + \overline{B}$

Entradas		Cálculos y Solución	
A	B		
0	0		
0	1		
1	0		
1	1		

(A5)  $S = \overline{A+B}$

Entradas		Cálculos y Solución	
A	B		
0	0		
0	1		
1	0		
1	1		

(A6)  $H = A * \overline{B} + A$

Entradas		Cálculos y Solución		
A	B			
0	0			
0	1			
1	0			
1	1			

(A7)  $J = \overline{A} * B + \overline{A * B}$

Entradas		Cálculos y Solución			
A	B				
0	0				
0	1				
1	0				
1	1				

(A8)  $K = A + B + \overline{C} * A$

Entradas			Cálculos y Solución			
A	B	C				
0	0	0				
0	0	1				
0	1	0				
0	1	1				
1	0	0				
1	0	1				
1	1	0				
1	1	1				

(A9)  $L = \overline{A + B * C}$

Entradas			Cálculos y Solución			
A	B	C				
0	0	0				
0	0	1				
0	1	0				
0	1	1				
1	0	0				
1	0	1				
1	1	0				
1	1	1				

(A10)  $M = A * \overline{B} + A * C + B$

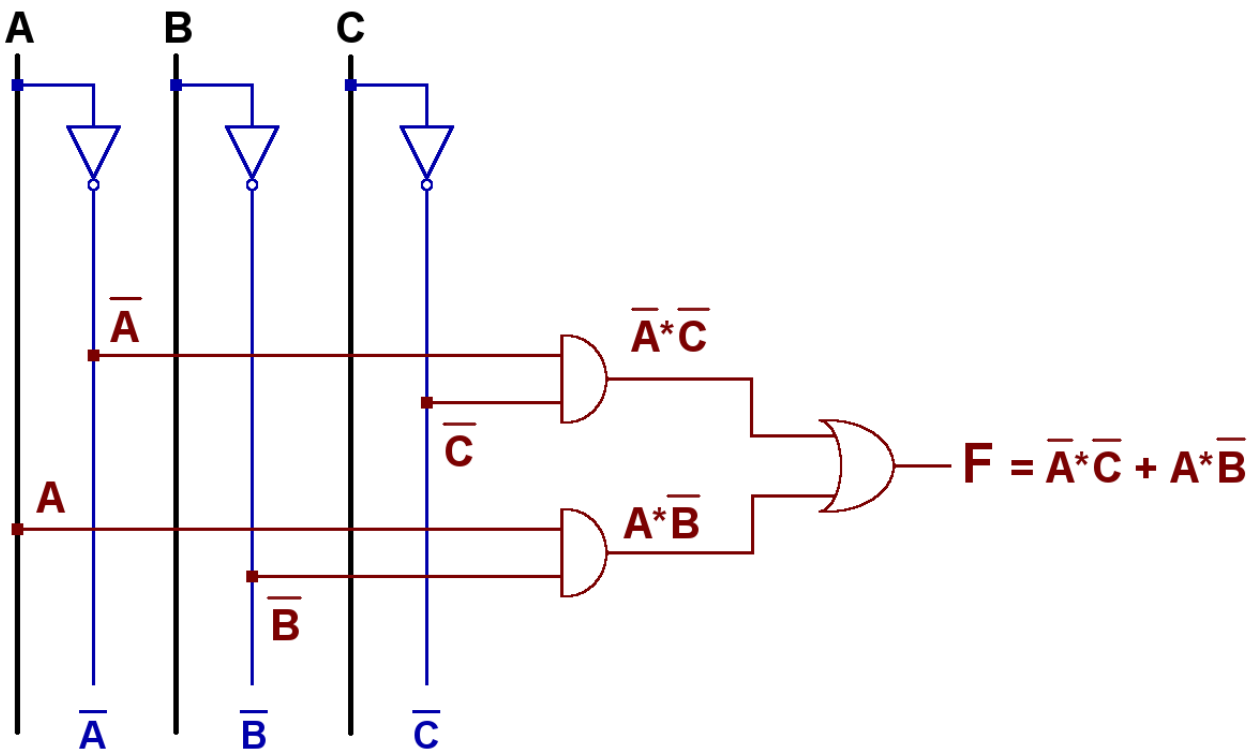
Entradas			Cálculos y Solución			
A	B	C				
0	0	0				
0	0	1				
0	1	0				
0	1	1				
1	0	0				
1	0	1				
1	1	0				
1	1	1				

(A11)  $P = (A + \overline{B} + C) * (\overline{A} + \overline{B})$

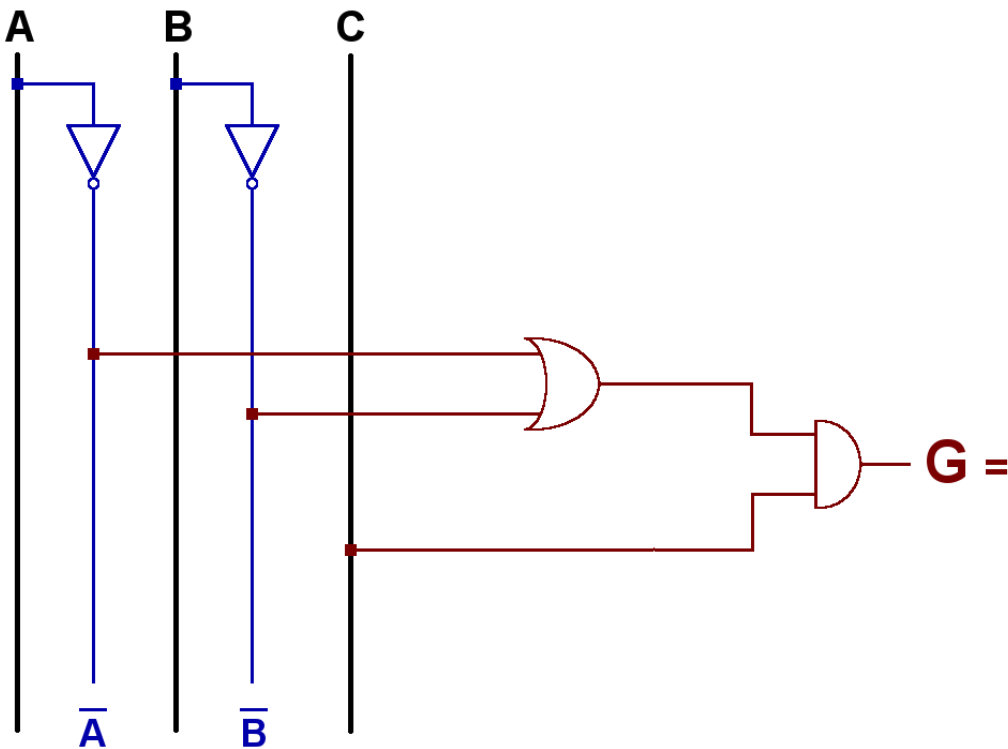
Entradas			Cálculos y Solución			
A	B	C				
0	0	0				
0	0	1				
0	1	0				
0	1	1				
1	0	0				
1	0	1				
1	1	0				
1	1	1				

(Ejercicios B) Deduce la función que realiza el siguiente circuito lógico digital:

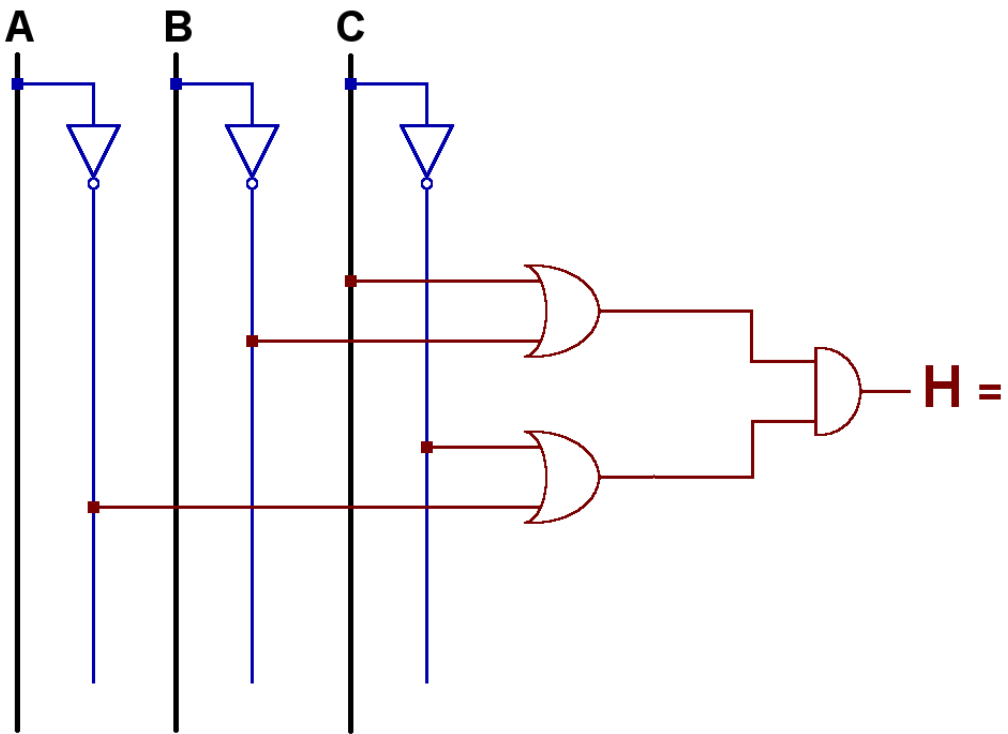
(B1) EJEMPLO



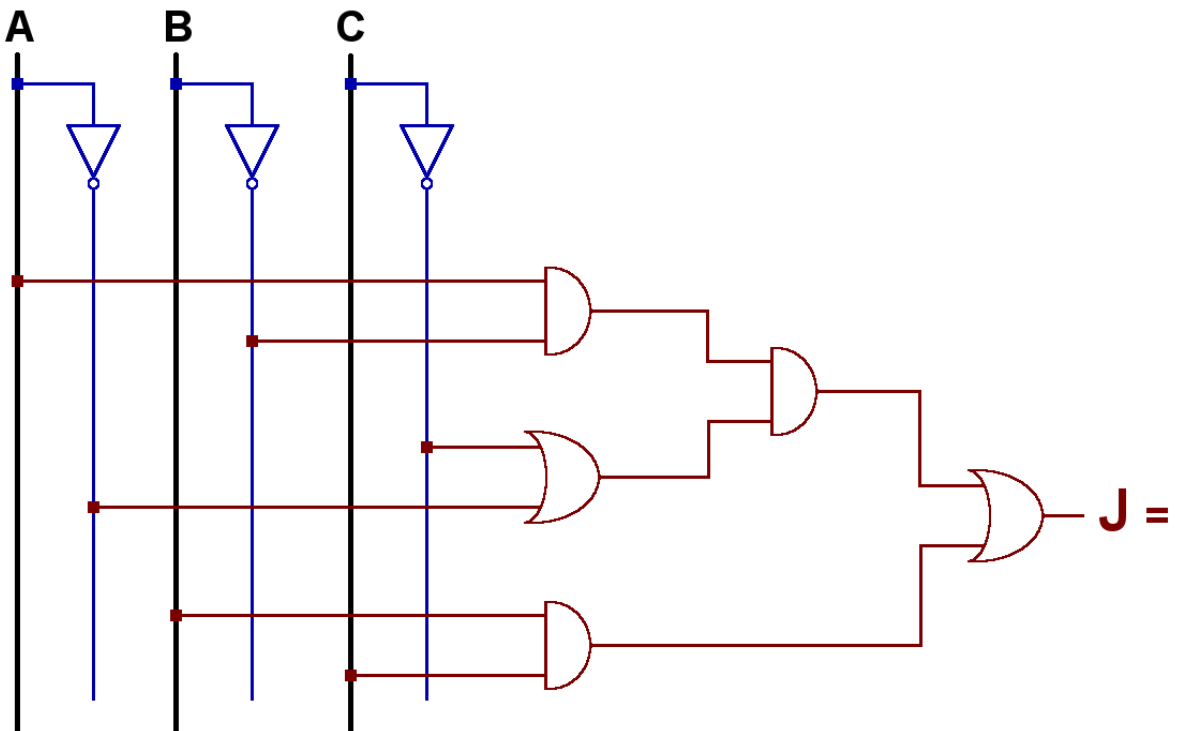
(B2)



(B3)

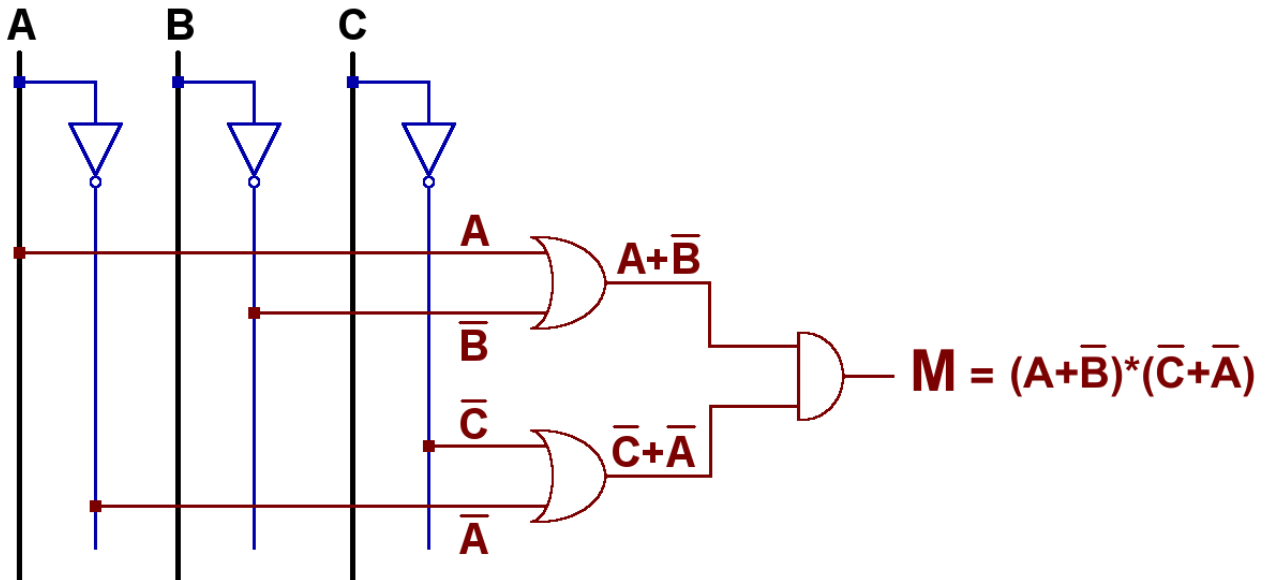


(B4)



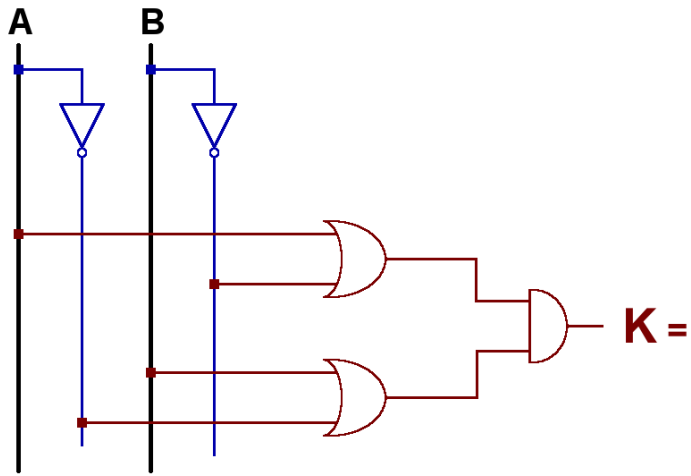
(Ejercicios C) Obtén la tabla de verdad a partir del siguiente circuito con puertas lógicas:

(C1) EJEMPLO



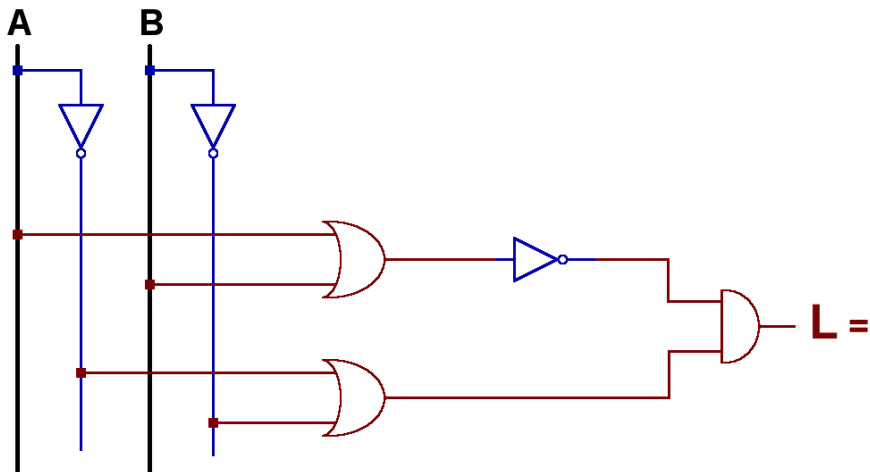
Entradas			Cálculos y Solución					
A	B	C	$\bar{A}$	$\bar{B}$	$\bar{C}$	$(A + \bar{B})$	$(\bar{C} + \bar{A})$	$(A + \bar{B}) * (\bar{C} + \bar{A}) = M$
0	0	0	1	1	1	1	1	1
0	0	1	1	1	0	1	1	1
0	1	0	1	0	1	0	1	0
0	1	1	1	0	0	0	1	0
1	0	0	0	1	1	1	1	1
1	0	1	0	1	0	1	0	0
1	1	0	0	0	1	1	1	1
1	1	1	0	0	0	1	0	0

(C2)



Entradas		Cálculos y Solución				
A	B					
0	0					
0	1					
1	0					
1	1					

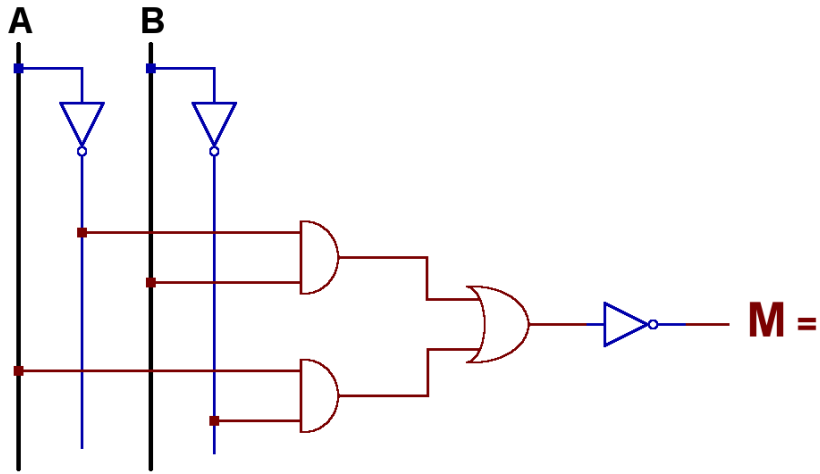
(C3)



Entradas		Cálculos y Solución				
A	B					
0	0					
0	1					
1	0					
1	1					

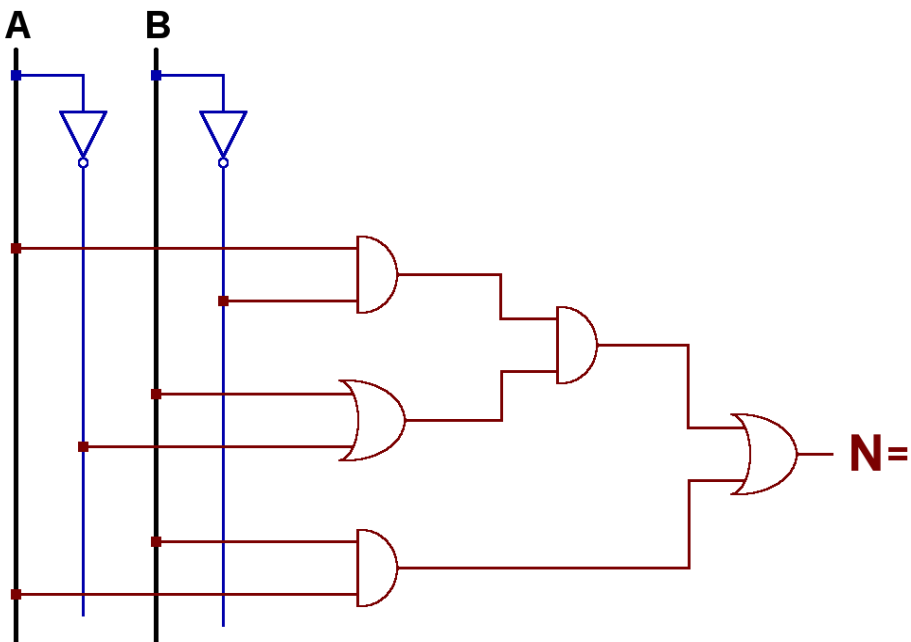


(C4)



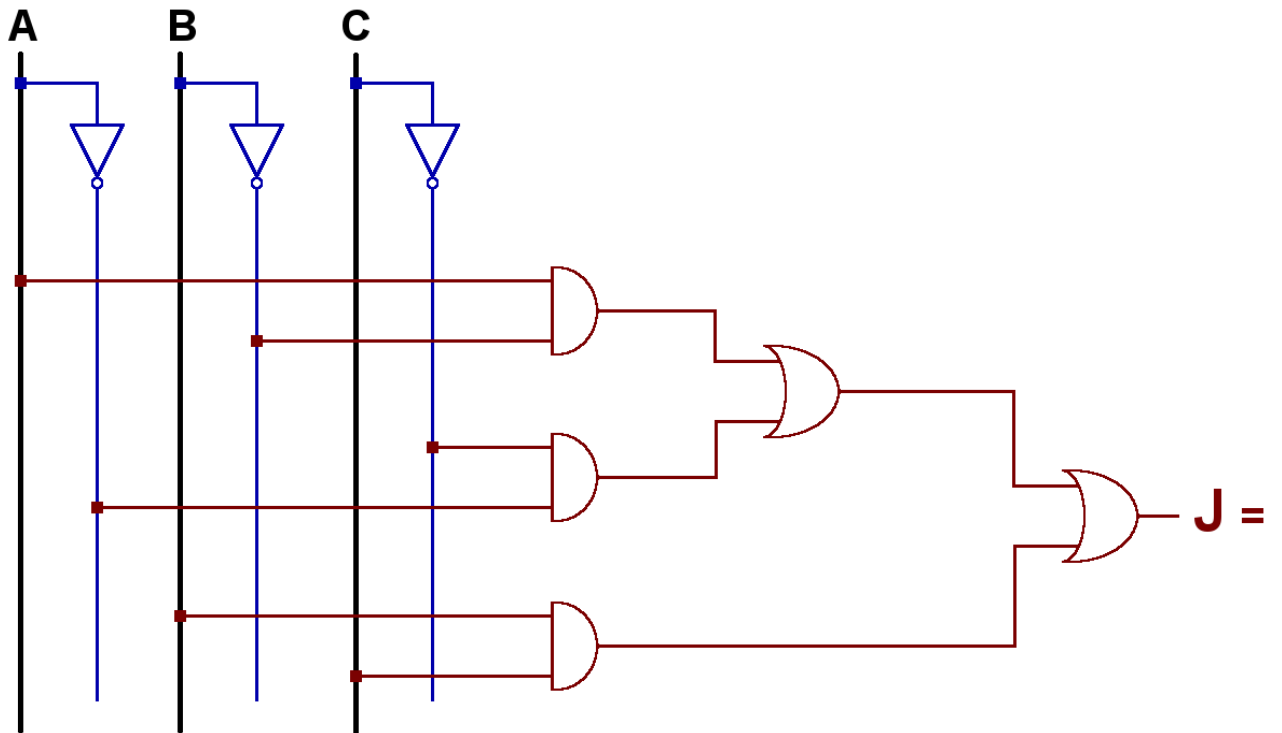
Entradas		Cálculos y Solución					
A	B						
0	0						
0	1						
1	0						
1	1						

(C5)



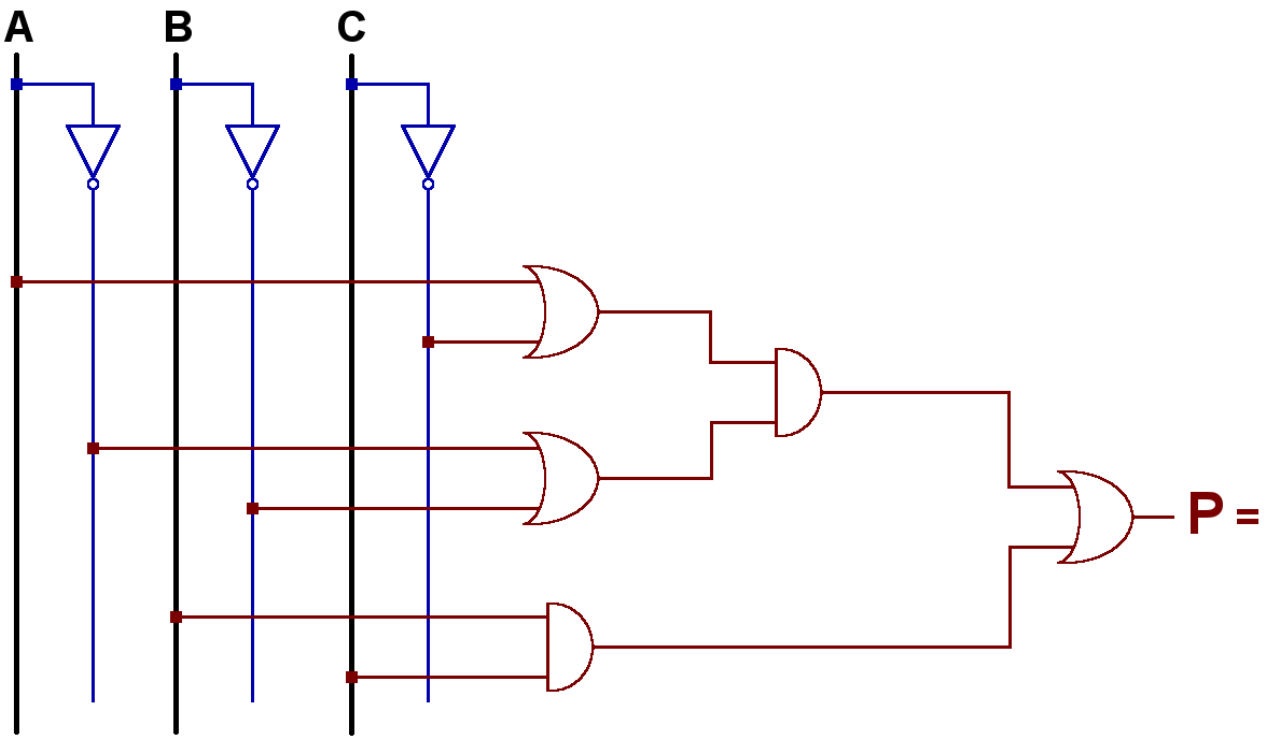
Entradas		Cálculos y Solución					
A	B						
0	0						
0	1						
1	0						
1	1						

(C6)



Entradas			Cálculos y Solución						
A	B	C							
0	0	0							
0	0	1							
0	1	0							
0	1	1							
1	0	0							
1	0	1							
1	1	0							
1	1	1							

(C7)

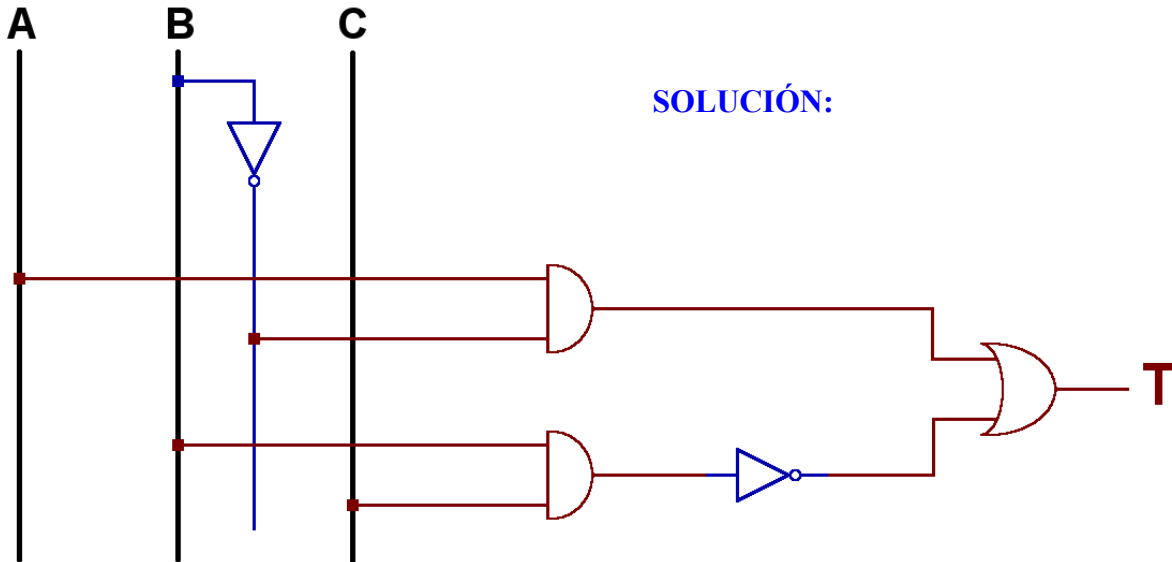


Entradas			Cálculos y Solución						
A	B	C							
0	0	0							
0	0	1							
0	1	0							
0	1	1							
1	0	0							
1	0	1							
1	1	0							
1	1	1							

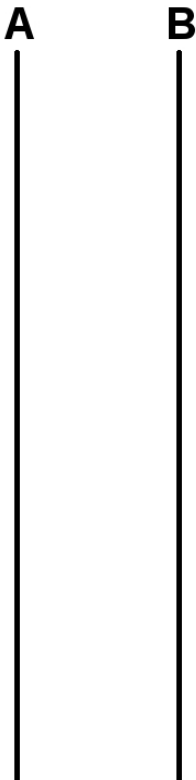
(Ejercicios D) Dibuja el circuito digital que realiza la siguiente función lógica. Usa puertas lógicas de dos entradas como máximo:

(D1) EJEMPLO

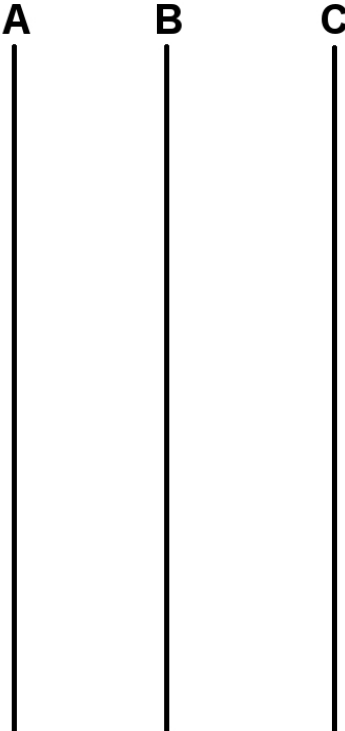
$$T = A * \overline{B} + \overline{(B * C)}$$



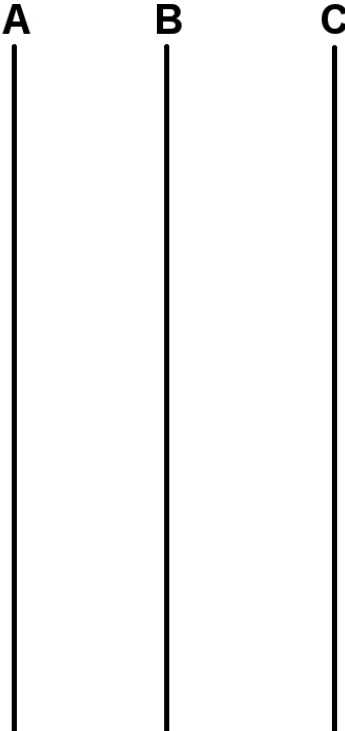
(D2)  $X = A + \overline{B}$



(D3)  $Y = \overline{(A+B)} * C$



(D4)  $Z = (\overline{A+B} + \overline{C})$



$$(D5) \quad G = (\overline{A * B}) + \overline{A * B}$$

$$(D6) \quad H = \overline{(A + B) * (C + A)}$$

$$(D7) \quad J = \overline{(A * B)} + \overline{C}$$

$$(D8) \quad K = \overline{A} * B * C + A * \overline{B} * \overline{C}$$

**REPASO:**

**(D)** Diseña el circuito digital que implemente la siguientes función lógica. Utiliza puertas de dos entradas como máximo:

$$(D1) \quad S = \overline{A} + B$$

$$(D2) \quad F = \overline{A * B}$$

$$(D3) \quad G = A + \overline{B}$$

$$(D4) \quad H = A * \overline{B} + \overline{A} * B$$


---

$$(D5) \quad J = \overline{A} * B + \overline{\overline{A} * B}$$

$$(D6) \quad K = A + B + C * \overline{A}$$

$$(D7) \quad L = \overline{A + B * C}$$


---

$$(D8) \quad M = A * \overline{B} + A * C + B$$

$$(D9) \quad N = A * B * C + \overline{A} * \overline{B} * C$$

$$(D10) \quad P = (A + \overline{B} + C) * (\overline{A} + \overline{B} + \overline{C})$$


---

$$(D11) \quad R = (\overline{A} * B + \overline{B} * C) * A$$

$$(D12) \quad S = \overline{(\overline{A} + C) * B} * (C + B)$$

$$(D13) \quad T = \overline{A} * \overline{C} + \overline{(A + B)} * C$$



(E) Obtén la Forma Canónica Primera, o sea la Función básica, que origine la siguiente tabla de verdad:

(E1) Ejemplo

Entradas			Salida
A	B	C	R
0	0	0	0
0	0	1	0
0	1	0	1
0	1	1	0
1	0	0	1
1	0	1	0
1	1	0	0
1	1	1	0

**SOLUCIÓN:** Método de los MINTERMS de obtención de la Función original (Forma Canónica Primera):

**OBTENCIÓN DE LA FUNCIÓN BÁSICA (Forma Canónica 1ª)  
MÉTODO DE LOS "MINTERMS"**

Entradas			Salida
A	B	C	R
0	0	0	0
0	0	1	0
0	1	0	1
0	1	1	0
1	0	0	1
1	0	1	0
1	1	0	0
1	1	1	0

1.- Selecciona las combinaciones cuyo resultado es "1"

2.- Para esos casos, escribe las entradas multiplicadas, pero invierte aquellas cuyo valor es "0"

→  $\bar{A} * B * \bar{C}$

→  $A * \bar{B} * \bar{C}$

3.- Suma todos los términos obtenidos

$$R = \bar{A} * B * \bar{C} + A * \bar{B} * \bar{C}$$

Vídeo de Ejemplo: <https://youtu.be/r3mbw5nMVWY?t=36>

(Ejercicios E) Obtén las funciones que originen las siguientes tablas de verdad.

(E2)

Entradas		Salida
A	B	F
0	0	0
0	1	0
1	0	1
1	1	0

(E3)

Entradas		Salida
A	B	F
0	0	1
0	1	0
1	0	1
1	1	0

(E4)

Entradas		Salida
A	B	F
0	0	1
0	1	1
1	0	0
1	1	1

(E5)

Entradas			Salida
A	B	C	P
0	0	0	0
0	0	1	1
0	1	0	0
0	1	1	1
1	0	0	0
1	0	1	0
1	1	0	0
1	1	1	0

(E6)

Entradas			Salida
A	B	C	T
0	0	0	1
0	0	1	0
0	1	0	1
0	1	1	0
1	0	0	0
1	0	1	1
1	1	0	1
1	1	1	0

(E7)

Entradas			Salidas	
A	B	C	F	G
0	0	0	0	1
0	0	1	0	0
0	1	0	1	0
0	1	1	1	0
1	0	0	0	1
1	0	1	0	0
1	1	0	0	1
1	1	1	1	1

(E8)

Entradas			Salidas		
A	B	C	F	G	H
0	0	0	0	1	0
0	0	1	1	0	0
0	1	0	1	0	0
0	1	1	0	1	1
1	0	0	0	1	0
1	0	1	0	0	0
1	1	0	0	0	1
1	1	1	1	0	0

(F): Diseña el circuito que origine la siguiente tabla de verdad. Utiliza puertas de dos entradas como máximo.

(F1) Ejemplo

OBTENCIÓN DE LA FUNCIÓN BÁSICA (Forma Canónica 1ª)  
MÉTODO DE LOS "MINTERMS"

Entradas			Salida
A	B	C	H
0	0	0	0
0	0	1	0
0	1	0	1
0	1	1	0
1	0	0	0
1	0	1	1
1	1	0	1
1	1	1	0

1.- Selecciona las combinaciones cuyo resultado es "1"

2.- Para esos casos, escribe las entradas multiplicadas, pero invierte aquellas cuyo valor es "0"

3.- Suma todos los términos obtenidos

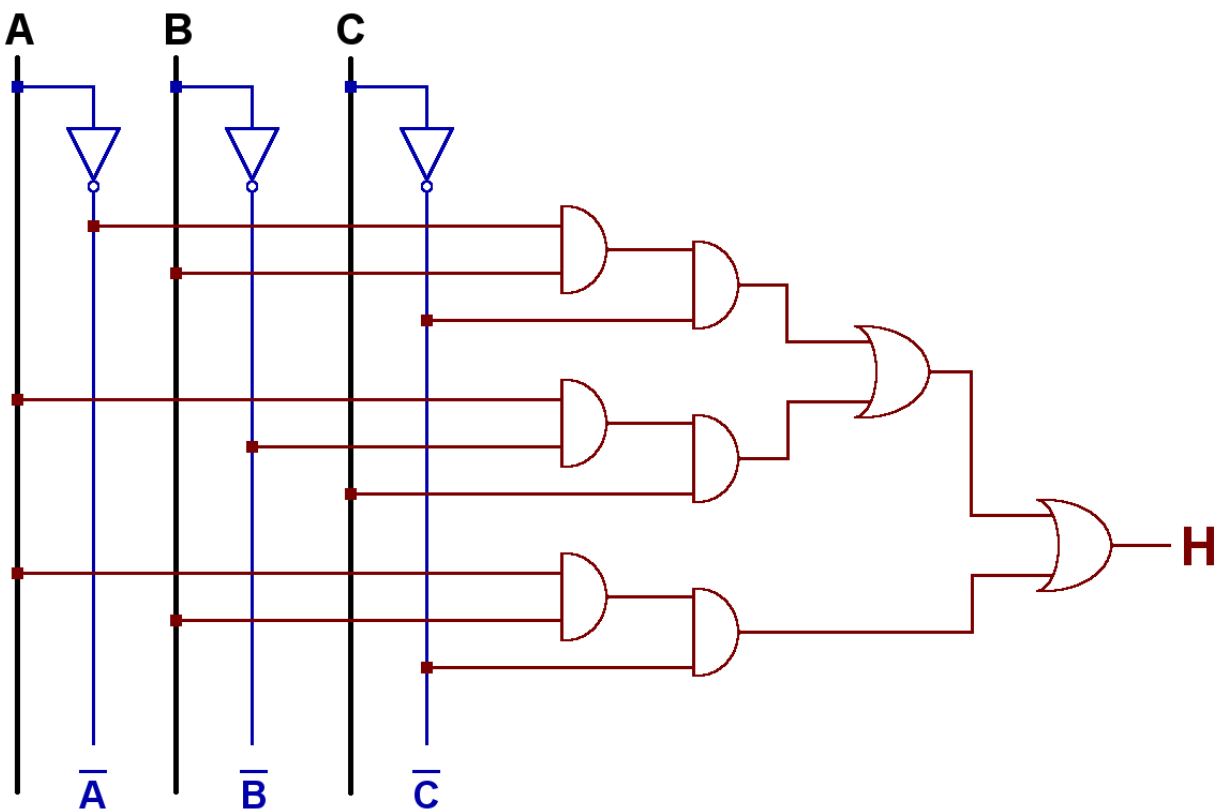
→  $\bar{A} * B * \bar{C}$

→  $A * \bar{B} * C$

→  $A * B * \bar{C}$

$$H = \bar{A} * B * \bar{C} + A * \bar{B} * C + A * B * \bar{C}$$

CIRCUITO:



**(Ejercicios F):** Diseña el circuito que origine cada una de las siguientes tablas de verdad. Utiliza puertas de dos entradas como máximo.

**(F2)**

Entradas		Salida
A	B	F
0	0	1
0	1	0
1	0	0
1	1	0

**(F3)**

Entradas		Salida
A	B	F
0	0	0
0	1	1
1	0	1
1	1	0

**(F4)**

Entradas			Salida
A	B	C	F
0	0	0	0
0	0	1	0
0	1	0	0
0	1	1	1
1	0	0	1
1	0	1	0
1	1	0	0
1	1	1	0

Diseña los circuitos que originen las siguientes tablas de verdad.

Utiliza puertas de dos entradas como máximo.

Si es posible, simplifica el circuito obtenido usando el mínimo número de puertas lógicas.

(F5)

Entradas			Salidas	
A	B	C	F	G
0	0	0	1	0
0	0	1	1	1
0	1	0	1	1
0	1	1	0	0
1	0	0	0	0
1	0	1	0	1
1	1	0	0	0
1	1	1	0	0

(F6)

Entradas			Salidas	
A	B	C	F	G
0	0	0	1	0
0	0	1	0	0
0	1	0	0	0
0	1	1	1	1
1	0	0	0	0
1	0	1	0	1
1	1	0	0	0
1	1	1	1	1

(F7)

Entradas			Salidas	
P	Q	R	X	Y
0	0	0	1	0
0	0	1	0	0
0	1	0	0	0
0	1	1	1	1
1	0	0	0	0
1	0	1	0	1
1	1	0	0	0
1	1	1	1	1

(Repaso de ejercicios F): Implementa los circuitos que originen las siguientes tablas de verdad. Utiliza puertas de dos entradas como máximo. Cuando sea posible, trata de simplificar el circuito usando el mínimo número de puertas lógicas.

(F8)

Entradas		Salida
A	B	F
0	0	0
0	1	1
1	0	0
1	1	1

(F9)

Entradas		Salidas	
A	B	F	G
0	0	1	0
0	1	0	0
1	0	1	1
1	1	0	1

(F10)

Entradas			Salida
A	B	C	H
0	0	0	0
0	0	1	1
0	1	0	0
0	1	1	1
1	0	0	0
1	0	1	0
1	1	0	0
1	1	1	1

**(F11)**

Entradas			Salida
D	E	F	G
0	0	0	0
0	0	1	0
0	1	0	1
0	1	1	0
1	0	0	0
1	0	1	1
1	1	0	1
1	1	1	0

**(F12)**

Entradas			Salidas	
A	B	C	F	G
0	0	0	1	0
0	0	1	0	0
0	1	0	1	1
0	1	1	0	0
1	0	0	0	0
1	0	1	0	1
1	1	0	0	0
1	1	1	1	1

**(F13)**

Entradas			Salidas	
J	K	L	X	Y
0	0	0	0	0
0	0	1	1	0
0	1	0	0	0
0	1	1	0	0
1	0	0	1	1
1	0	1	1	1
1	1	0	0	0
1	1	1	0	1



**(F14)**

Entradas			Salidas	
P	Q	R	J	K
0	0	0	0	0
0	0	1	1	1
0	1	0	0	0
0	1	1	1	1
1	0	0	0	0
1	0	1	0	1
1	1	0	0	0
1	1	1	1	0

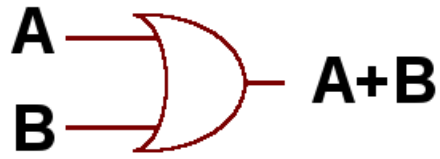
**(F15)**

Entradas			Salidas	
S	T	U	G	H
0	0	0	0	0
0	0	1	0	0
0	1	0	1	1
0	1	1	0	0
1	0	0	1	0
1	0	1	0	0
1	1	0	0	1
1	1	1	0	0

**(F16)**

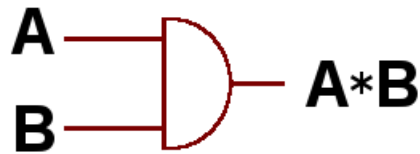
Entradas			Salidas		
X	Y	Z	J	K	L
0	0	0	0	0	0
0	0	1	0	1	1
0	1	0	0	0	0
0	1	1	0	1	0
1	0	0	1	1	1
1	0	1	0	0	0
1	1	0	0	0	0
1	1	1	1	0	1

**A o B**



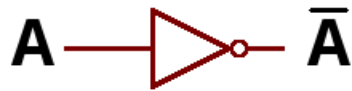
**PUERTA "OR"**

**A y B**



**"AND"**

**No A**

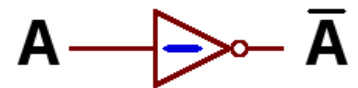
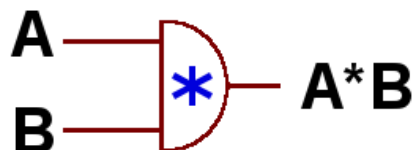
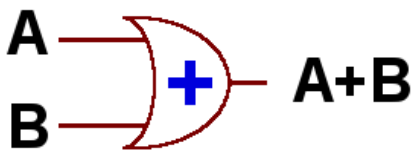


**"NOT"**

**PUERTA "OR"**

**PUERTA "AND"**

**PUERTA "NOT"**



A	B	A + B
0	0	0
0	1	1
1	0	1
1	1	1

A	B	A * B
0	0	0
0	1	0
1	0	0
1	1	1

A	$\bar{A}$
0	1
1	0

Orden de operaciones:

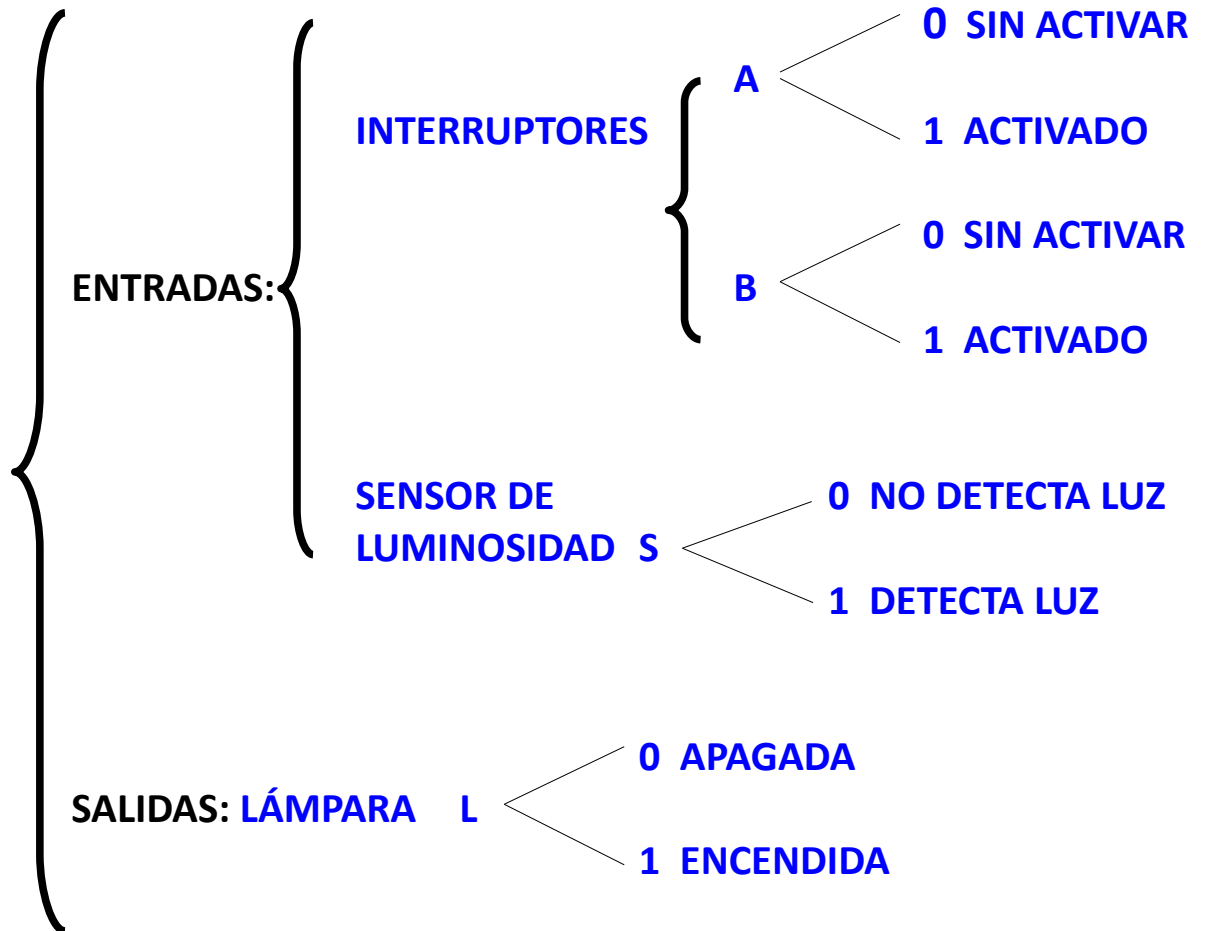
1. Negación individual
2. Paréntesis
3. Multiplicación
4. Suma

**(Ejercicios G) Diseña el circuito digital que cumpla las siguientes condiciones:**

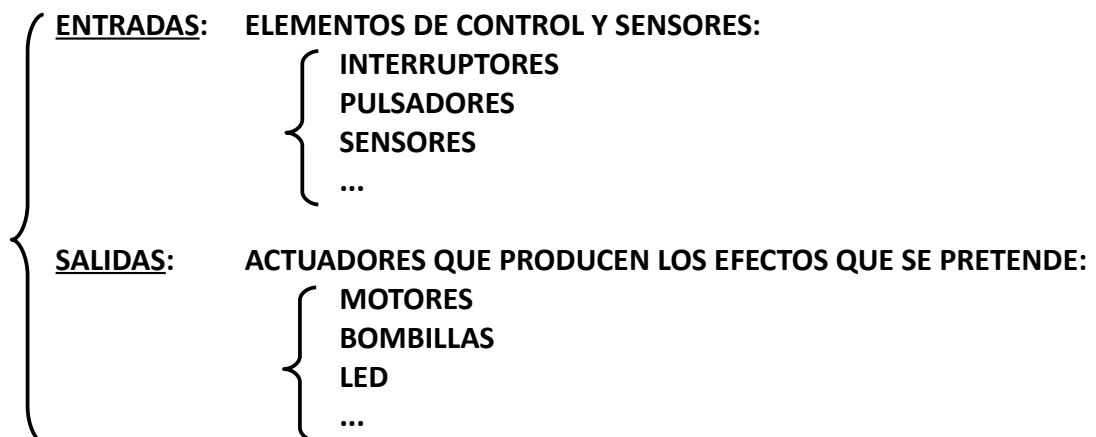
**(G1)** La lámpara **L** de una habitación se encenderá cuando esté activado cualquiera de los interruptores **A** o **B**, pero en ningún caso se encenderá cuando el sensor de luminosidad **S** detecte luz.

**SOLUCIÓN:**

**(PASO 1) DEFINICIÓN DE ENTRADAS Y SALIDAS**



**EN GENERAL:**



## (PASO 2) OBTENCIÓN DE LA TABLA DE VERDAD

Rellenarla según las condiciones del enunciado:

En el ejemplo:

- **L nunca se encenderá si S detecta luz. Es decir, según nuestro criterio:**
  - Δ Si  $S = 1$  entonces  $L = 0$
- **Cuando S no detecta luz:**
  - **L se encenderá si cualquiera de los interruptores A ó B está activado. Por tanto, según nuestro criterio:**
    - ⊡ Siempre que  $S = 0$ , en caso de que A o B sean  $= 1$ , entonces  $L = 1$
  - **Aunque S no detecte luz, si ninguno de los interruptores A ni B está activado, no se encenderá L, por tanto:**
    - Si  $S = 0$ , en caso de que ni A ni B sean  $= 1$ , entonces  $L = 0$

Entradas			Salidas
A	B	S	L
0	0	0	0
0	0	1	0
0	1	0	1
0	1	1	0
1	0	0	1
1	0	1	0
1	1	0	1
1	1	1	0

Explicación:

→  $S=0$   
pero  $A=0$  y  $B=0$

Δ Si  $S=1 \rightarrow L=0$

⊡ Siendo  $S=0$   
 $B=1$

Δ Si  $S=1 \rightarrow L=0$

⊡ Siendo  $S=0$   
 $A=1$

Δ Si  $S=1 \rightarrow L=0$

⊡ Siendo  $S=0$   
 $A=$  y  $B=1$

Δ Si  $S=1 \rightarrow L=0$

### (PASO 3) CÁLCULO DE LA FUNCIÓN

Retomando la información de la tabla anterior, obtenemos los términos de la función

Entradas			Salidas
A	B	S	L
0	0	0	0
0	0	1	0
0	1	0	1
0	1	1	0
1	0	0	1
1	0	1	0
1	1	0	1
1	1	1	0

→  $\bar{A} * B * \bar{S}$

→  $A * \bar{B} * \bar{S}$

→  $A * B * \bar{S}$

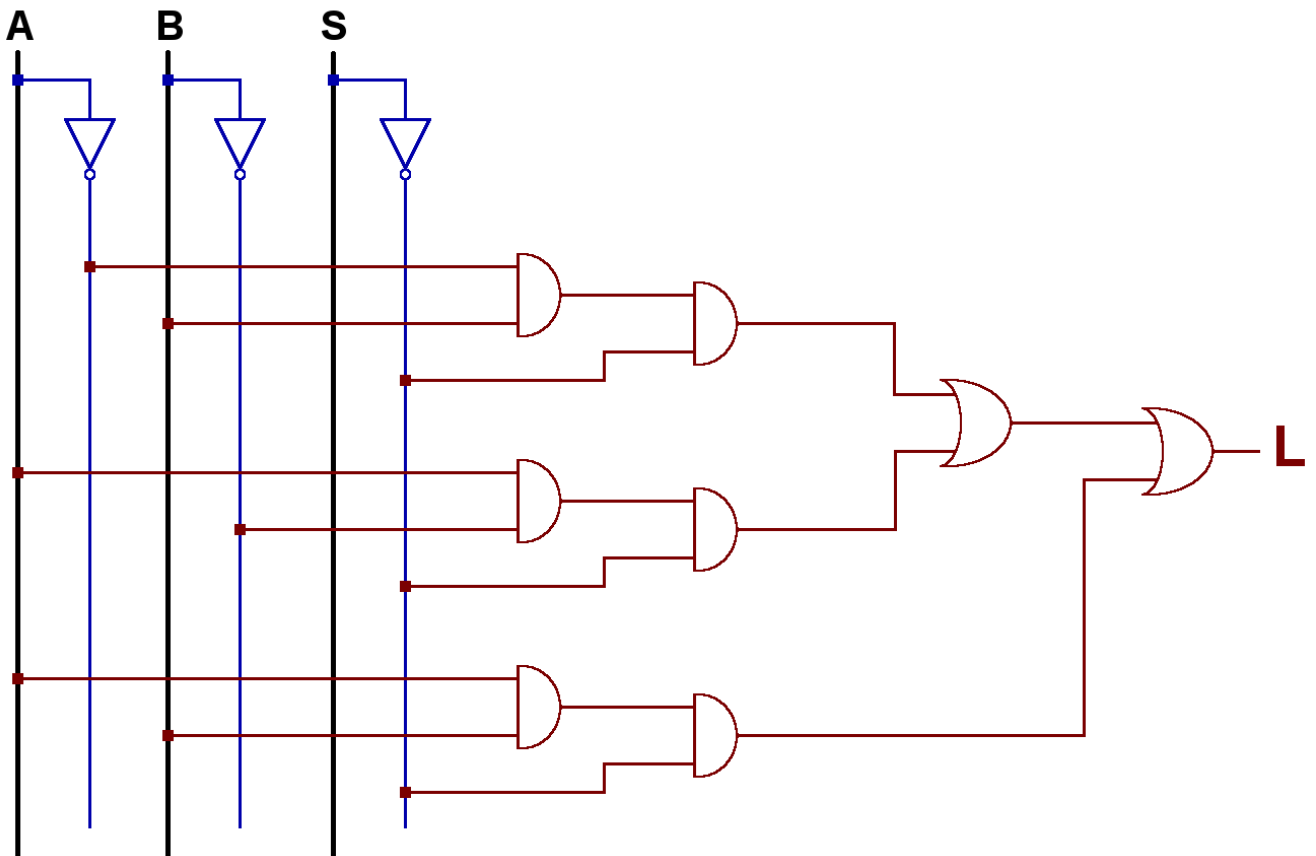
LA FUNCIÓN RESULTANTE ES:

$$L = \bar{A} * B * \bar{S} + A * \bar{B} * \bar{S} + A * B * \bar{S}$$

#### (PASO 4) DISEÑO DEL CIRCUITO

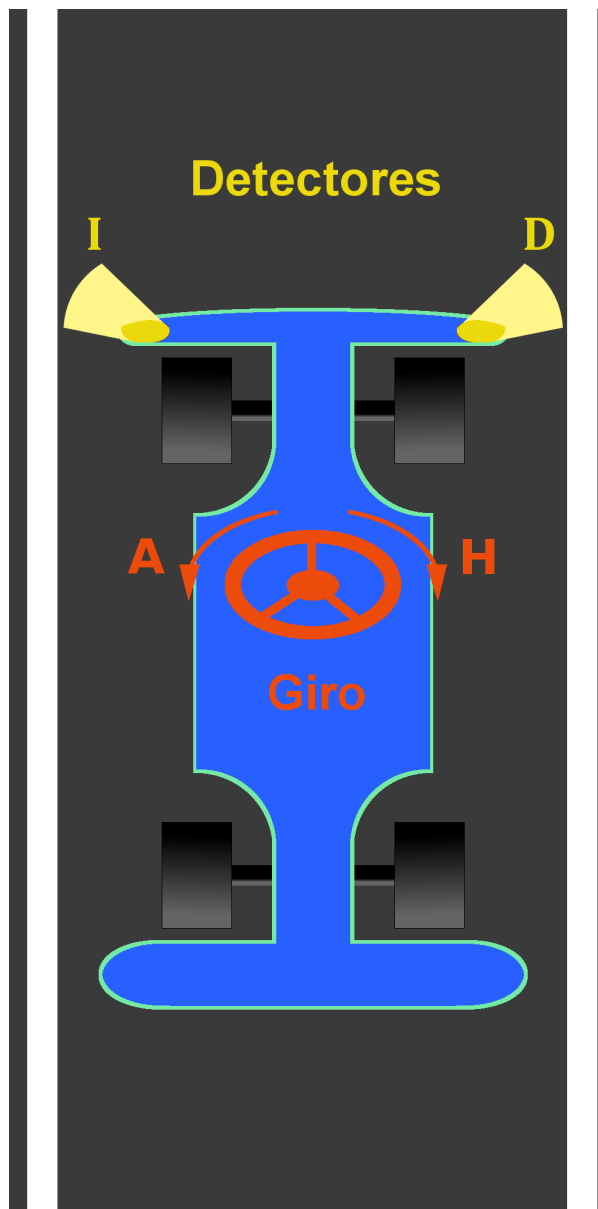
Para la función que previamente se ha calculado:

$$L = \bar{A} * \bar{B} * \bar{S} + A * \bar{B} * \bar{S} + A * B * \bar{S}$$

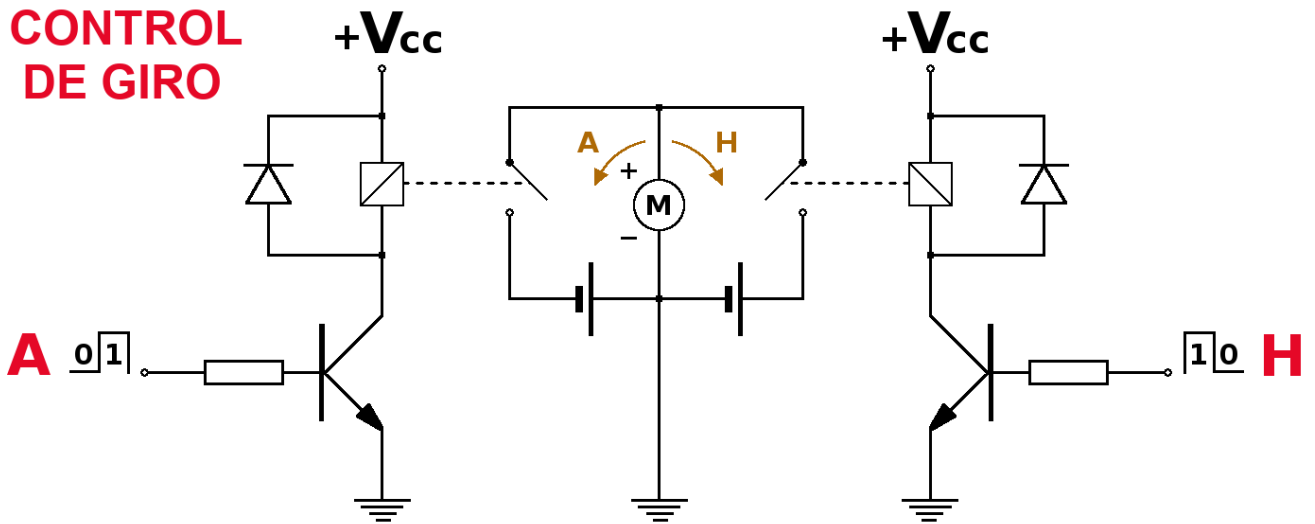


**(G2)** Un coche tiene dos sensores que detectan la proximidad de la línea blanca de la carretera. Estos dos sensores están situados a la Derecha y a la Izquierda de la carrocería y se denominan **I** (de Izquierda) y **D** (de Derecha). Si uno de los sensores **detecta** que el vehículo se acerca a la línea blanca, emite un pulso digital (un “1”) que servirá para **activar** un circuito de control de giro que corrige la dirección. Hay dos circuitos de control de giro, el **H** (de Horario) y el **A** (de Antihorario). Si el vehículo se aproxima a la izquierda, el sensor **I** detecta la línea blanca y debe activarse el circuito **H** para que el vehículo vire hacia la derecha (sentido “Horario”). Por el contrario, si el coche se acerca demasiado a la línea de la derecha, el sensor **D** detecta la proximidad de la línea de ese lado y se activará el circuito **A** para que el coche modifique su dirección girando a la izquierda (sentido Antihorario). Los dos controladores **A** y **H** no pueden activarse a la vez. Diseña el circuito digital de control.

Vehículo del problema con la disposición de los **detectores** y la función de los circuitos de **control de giro**.

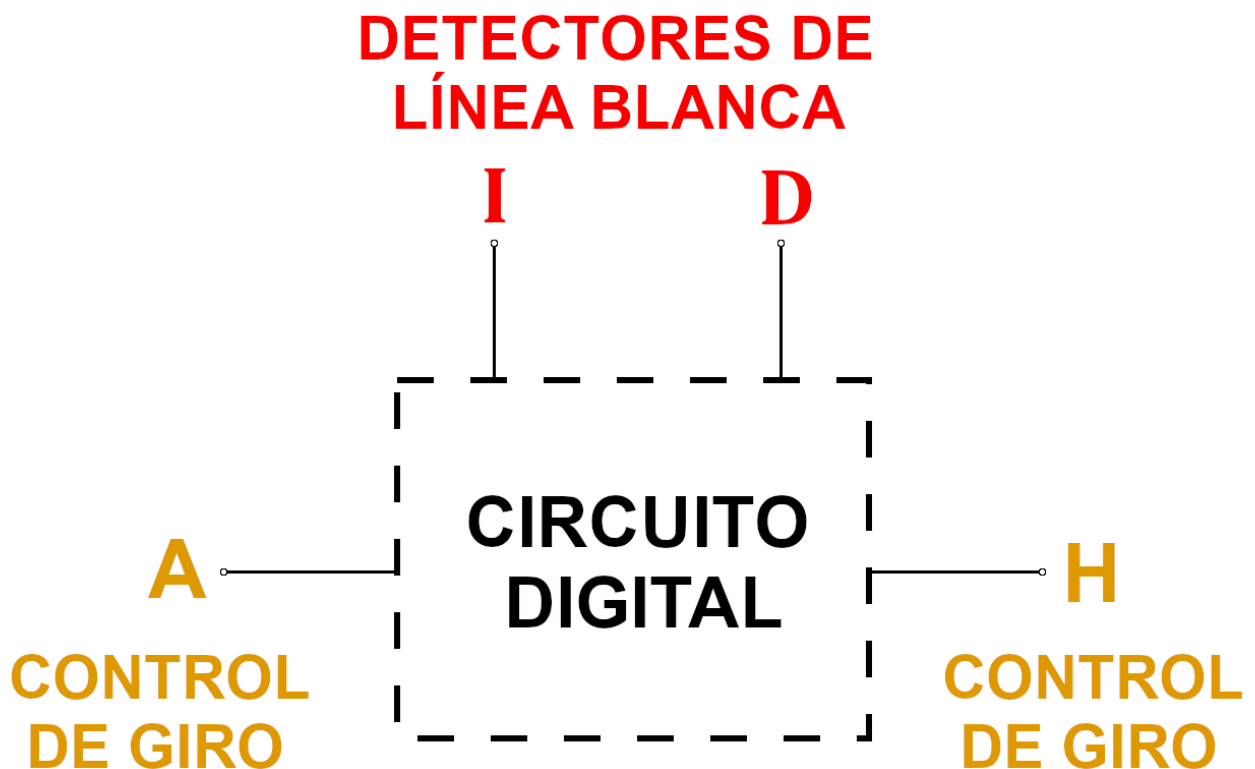


**Ejemplo de circuitos de control de giro** que provocan un cambio en la dirección del vehículo. Estos circuitos influyen en el sistema de dirección del vehículo, haciendo que el volante vire momentáneamente en un sentido u otro:



*(Ejemplo de posibles circuitos de control de giro)*

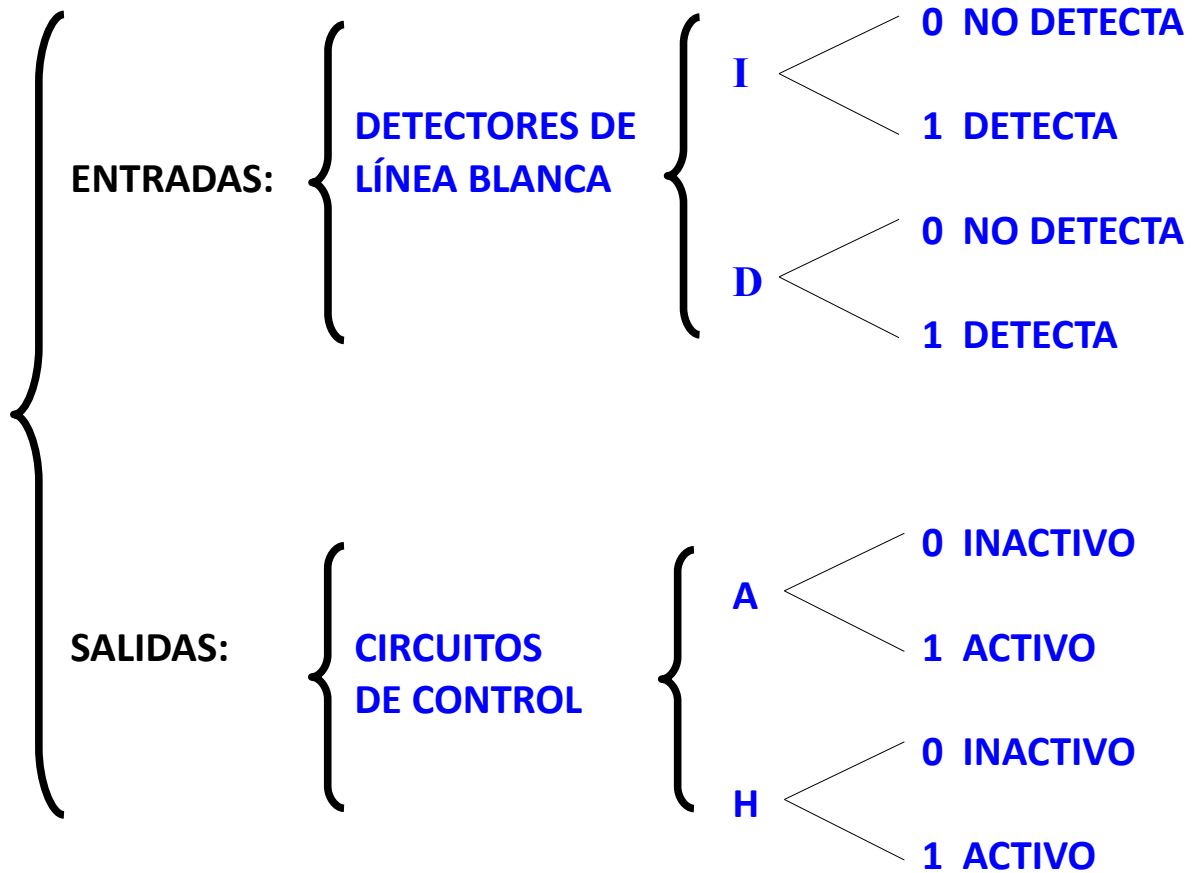
**Esquema de lo que hay que diseñar:** un circuito digital que, a partir de la información de las entradas provoque la activación de las salidas según las condiciones del problema:





AYUDA PARA LA SOLUCIÓN del ejercicio G2:

**(PASO 1) DEFINICIÓN DE ENTRADAS Y SALIDAS**



**(PASO 2) OBTENCIÓN DE LA TABLA DE VERDAD**

Rellenarla según las condiciones del enunciado:

Entradas		Salidas	
I	D	A	H
0	0		
0	1		
1	0		
1	1		

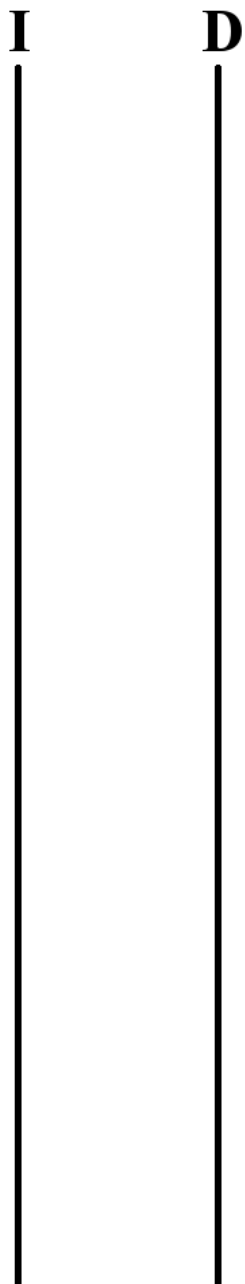
### (PASO 3) CÁLCULO DE LA FUNCIÓN

Retomando la información de la tabla anterior, obtenemos los términos de las funciones. Al haber dos salidas hay dos funciones:

**A =**

**H =**

### (PASO 4) DISEÑO DEL CIRCUITO



**(G3)** Un tren eléctrico **T** avanza cuando se pulsa el botón **M** y tiene un sensor **S** que, cuando detecta obstáculos en la vía, interrumpe la marcha del tren. Diseña el circuito digital de control con estas características.

**(G4)** Disponemos de un sistema de seguridad con una alarma **A** que debe sonar si cualquiera de los sensores **S** o **T** está activado. Hay un interruptor **P** que sirve para desactivar la alarma cuando deseemos, de modo que si **P** está activado, aunque los sensores **S** o **T** detecten movimiento, la alarma **A** no sonará. Diseña el circuito digital de control que cumpla con estas condiciones.

**(G5)** Tenemos una caja fuerte **F** de juguete. Tiene 3 teclas **A**, **B** y **C** que sirven para introducir la contraseña. La caja fuerte sólo se abrirá cuando se pulsen a la vez las teclas **A** y **C** pero no si se pulsan por separado ni tampoco si se pulsa **B**.

**(G6)** Una puerta **P** de un garaje se abre cuando se activa el mando a distancia **M** o se introduce la llave **L**. Pero también debe abrirse si el Sensor **S** detecta algún vehículo pasando debajo de ella. Diseña el circuito digital que consiga estas condiciones.

NOTA: Si en el ejercicio anterior aparecen muchos "1" el método de los MINTERMS dará como resultado muchos términos y consecuentemente se necesitarán muchas puertas lógicas.

Para solucionarlo, se puede aplicar la doble negación:

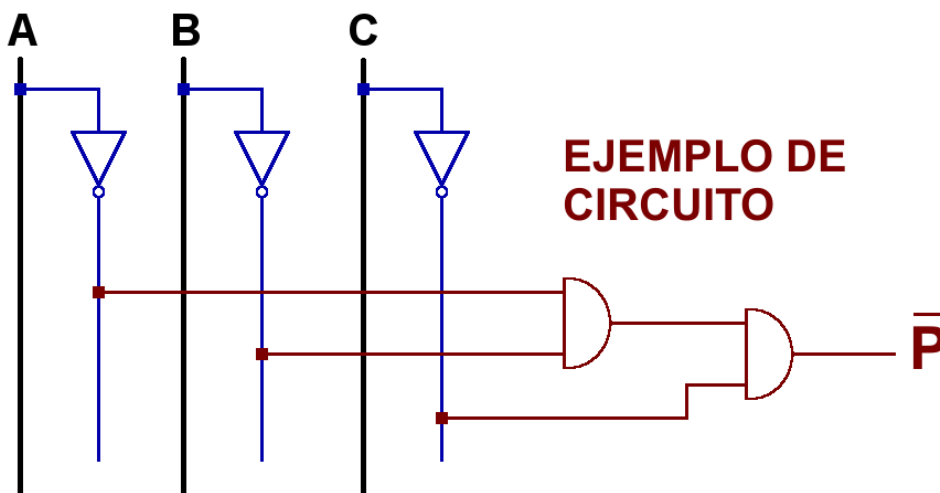
En vez de hacer el circuito para  $P$  se obtiene para  $\bar{P}$

Ejemplo:

$P$	$\bar{P}$
0	1
1	0
1	0
1	0
1	0
1	0
1	0
1	0

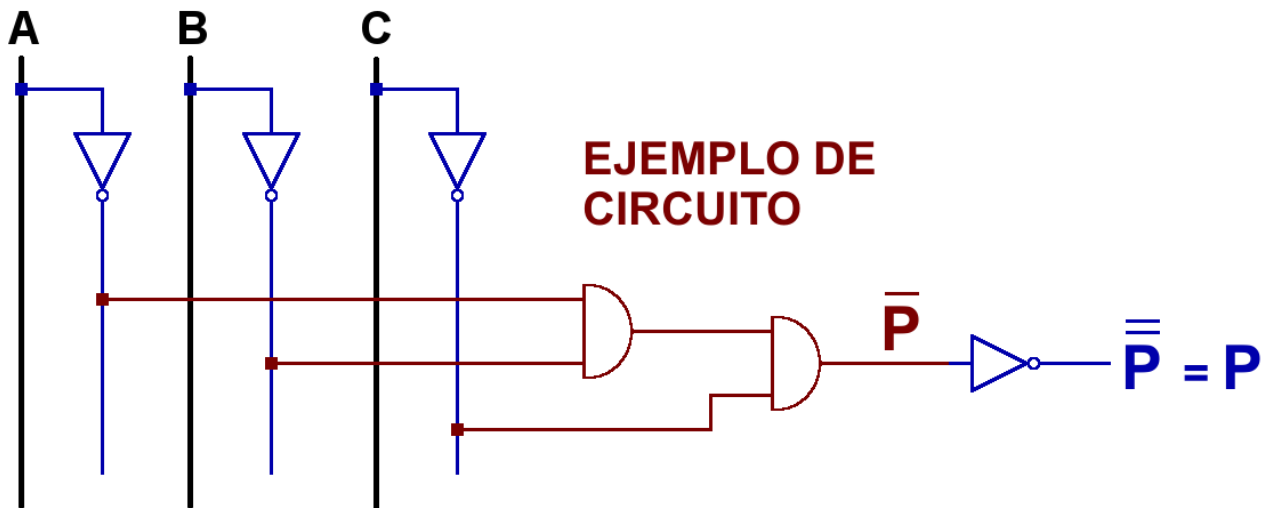
$P$  Tiene muchos "1"  
 $\bar{P}$  Tiene pocos "1"

En el ejemplo serían 7 términos para la fórmula.  
 En este ejemplo, sólo hay un término en la fórmula, de modo que ahorramos muchas puertas lógicas.



Una vez realizado el circuito para  $\bar{P}$  se añade después una puerta NOT y de este modo obtendríamos un circuito más simple que nos da el resultado de  $P$ , ya que  $P$  **doblemente negado**, equivale a  $P$ .

$$\bar{\bar{P}} = P$$



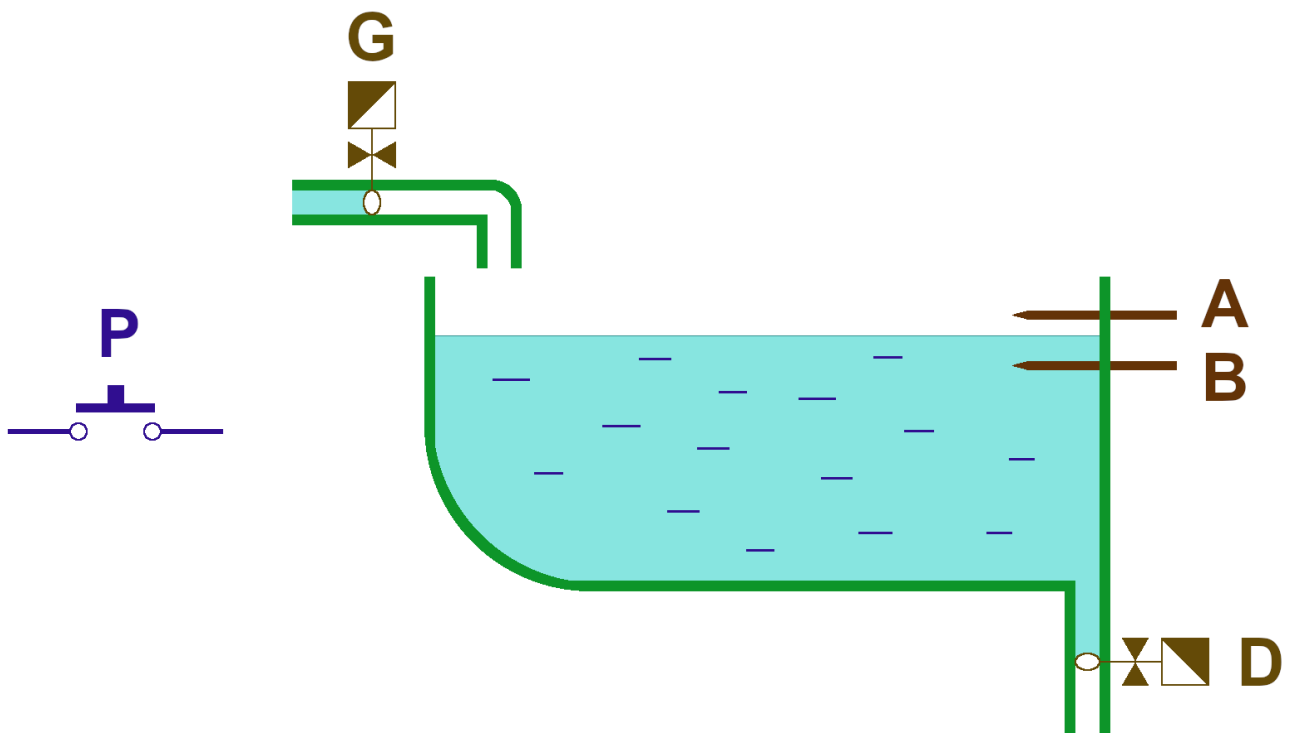


**(G7)** Tenemos un depósito cuyo nivel de agua debe mantenerse entre dos marcas **A** (Alta) y **B** (Baja). El agua debe estar por encima de **B** y por debajo de **A**. Para ello colocamos dos sensores **A** y **B** en las correspondientes posiciones, que detectan si el agua ha alcanzado dichos niveles o no.

La información de los sensores se utiliza para controlar la apertura o el cierre de un grifo **G**, que echa agua en el depósito, y de un desagüe **D** que vacía agua del mismo.

Además, se situará un pulsador **P** que sirva para abrir el grifo **G** de forma manual cuando esté pulsado.

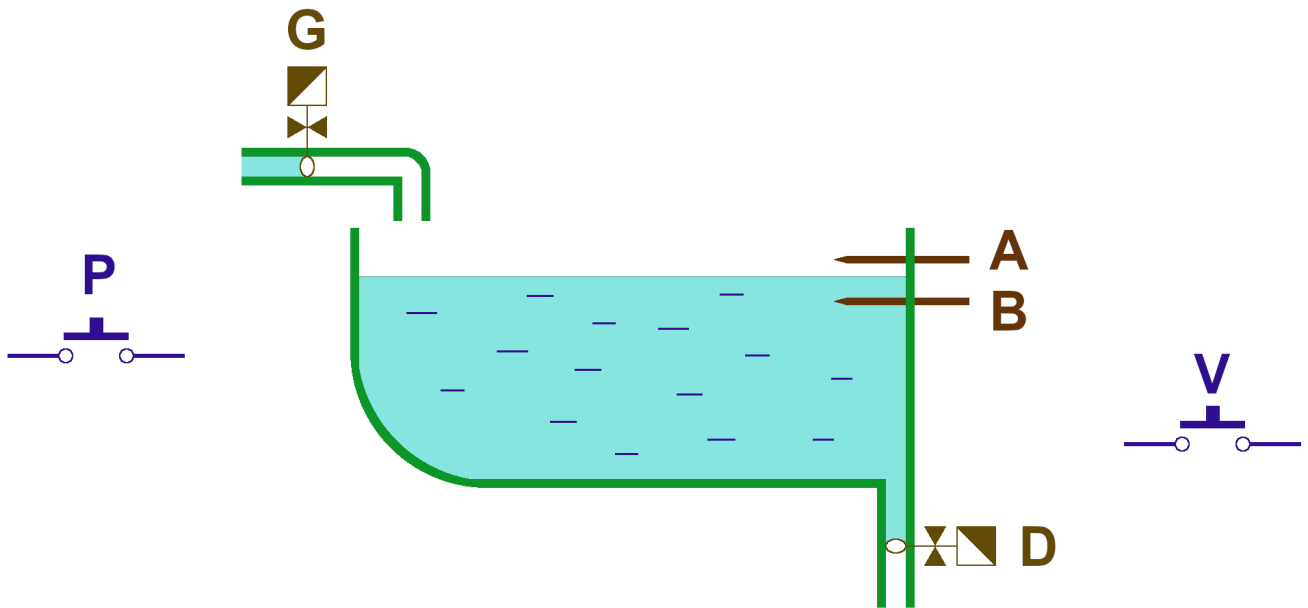
Diseña el circuito digital de control de este sistema automático.







**(G7 - ANEXO):** ¿Cómo podría hacerse si se quiere añadir un pulsador **V** para vaciar el depósito manualmente cuando está pulsado?  
Trata de conseguirlo sin hacer todo el proceso, haciendo un pequeño cambio en el circuito que has obtenido antes.





(G8) Una máquina expendedora de bolsas de patatas sólo admite en su mecanismo la introducción de monedas de 1€ y de 2€, aceptando sólo una moneda de cada tipo como máximo, cada vez que se pide una bolsa.

- Cuando detecta una moneda de 1€ se activa un sensor que llamaremos **U**.
- Al detectar una moneda de 2€ se activa otro sensor llamado **D**.
- Una vez detectadas las monedas introducidas, si se pulsa el botón de confirmación **C** la máquina actúa de la forma siguiente:
  - Si hay 1€ en el depósito, se activa el motor **P** que deja caer **una** bolsa de patatas.
  - Si hay 2€ en el depósito, se activa **P** para dejar caer la primera bolsa y otro motor **Q** para hacer caer una segunda bolsa.
  - Si hay 3€ en total, además de activarse **P** y **Q** se pone en marcha otro mecanismo llamado **R** para el retorno de una moneda de 1€ al usuario.

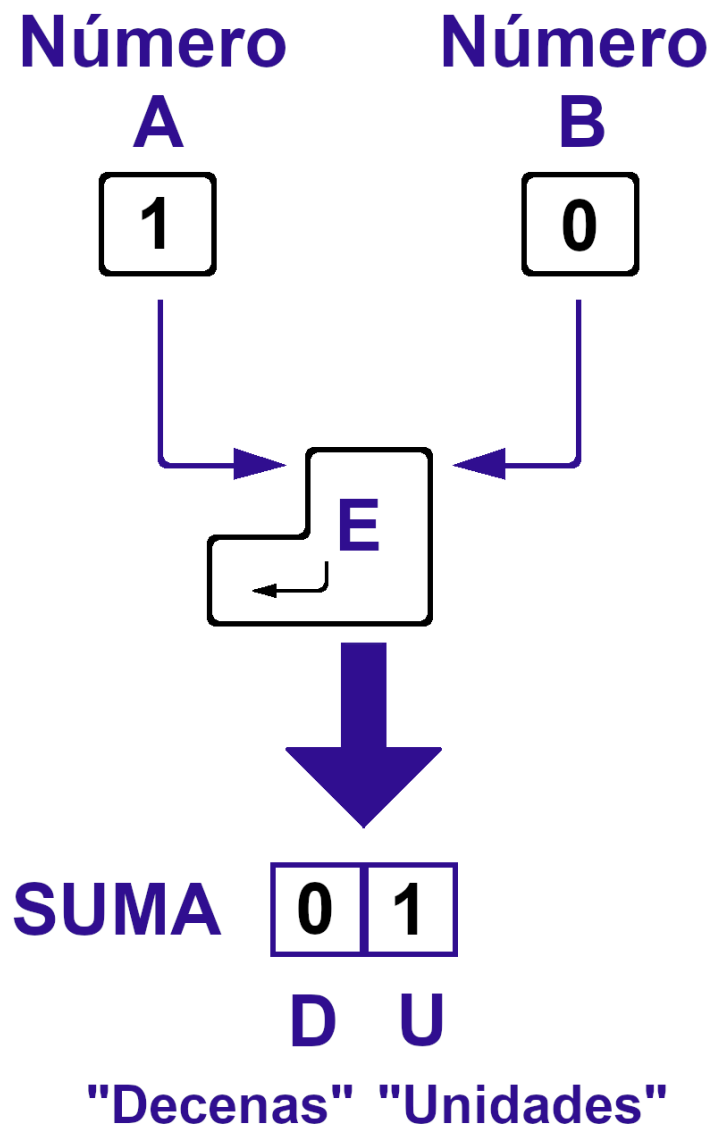
Diseña el circuito digital de control que cumpla con las condiciones anteriores.



**(G9)** Diseña una Calculadora Digital que sume números binarios de un sólo dígito. Lo hará de la forma siguiente:

- Al primer número lo llamaremos **A**.
- El segundo número será **B**.
- El resultado puede llegar a tener 2 cifras (ya que  $1+1 = 10$  en sistema binario, no confundir con el álgebra de Boole). Por ello habrá dos dígitos para representar la solución:
  - **U** para las "Unidades"
  - **D** para las "Decenas"
- Al pulsar el botón Enter (**E**) se mostrará la suma. Mientras no se pulse no se mostrará la suma, es decir, el resultado será **00** mientras **no** se pulse **E**.

Explicación gráfica:



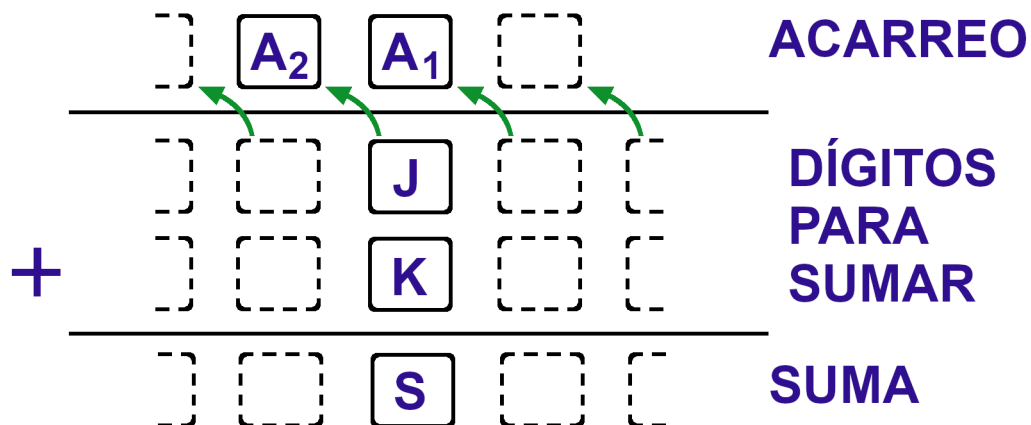






(G10) Vamos a extender el diseño de la Calculadora Binaria anterior para abarcar el caso de la suma de cualquiera de los dígitos de un número, no sólo las unidades. El sistema debe funcionar de la forma siguiente:

- Al sumar dos dígitos cualquiera J y K del número, tenemos que tener en cuenta también el acarreo A1 de la suma de los dos dígitos anteriores (es decir, lo que me “llevo” de la suma anterior, que puede ser **0** o **1**).
- El resultado de la suma proporciona dos datos:
  - El valor **S** corresponde a la suma de **J**, **K** y el acarreo **A1**
  - El segundo acarreo, que sería lo que me “llevo” para la cifra siguiente, que llamaremos **A2**.
- En este caso, no añadiremos inicialmente la condición de pulsar Enter para que se visualice la suma. Pero puedes intentar añadir esta particularidad después, de una forma simple. Puede hacerse de forma simple, sin hacer cálculos nuevos ni variar el circuito más que en lo mínimo imprescindible.







(G10B) La idea del diseño anterior es que, si unimos varios de estos circuitos, podríamos obtener una calculadora que sume varios dígitos, de modo que el correspondiente de cada suma se va pasando de un circuito a otro para obtener la suma total.

Haz un **diseño donde se explique cómo combinar varios circuitos como el del ejercicio anterior para obtener la suma con varios dígitos.**

*Ejemplo* del funcionamiento de la calculadora con varios dígitos:

