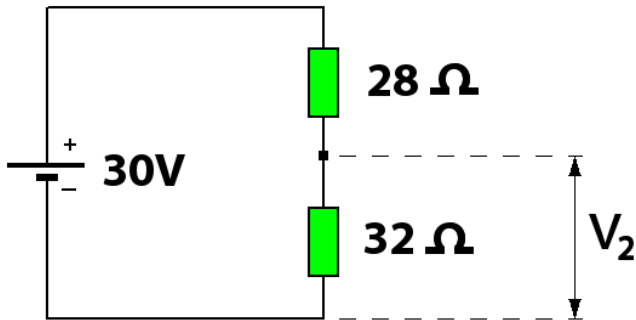


Cálculo del Voltaje de Salida (V_2) en un Divisor de Tensión:

Ejercicio de ejemplo:

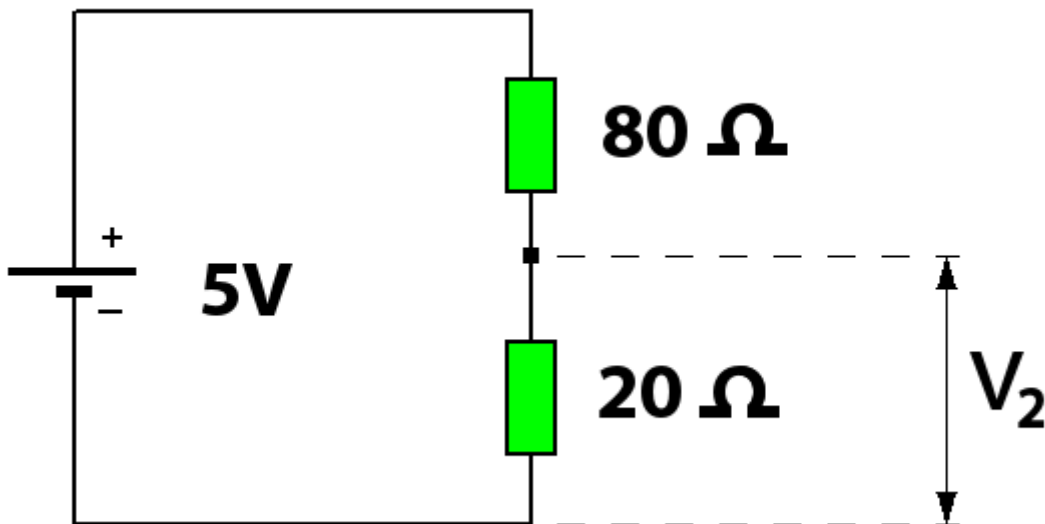


$$R_{TOTAL} = R_1 + R_2 = 28 + 32 = 60 \Omega$$

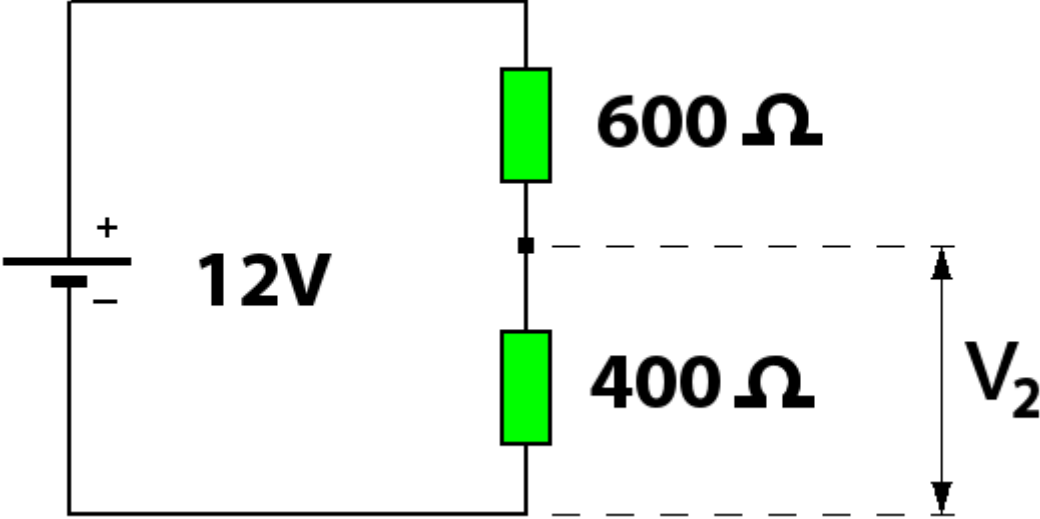
$$I_{TOTAL} = \frac{V}{R_{TOTAL}} = \frac{30}{60} = 0,5A$$

$$V_2 = R_2 \times I_{TOTAL} = 32 \times 0,5 = 16V$$

5. Calcula la tensión de salida V_2 en el circuito siguiente:



6. Calcula la tensión de salida V_2 en este otro circuito:



7. Calcula V_2 en el circuito que aparece a continuación:

